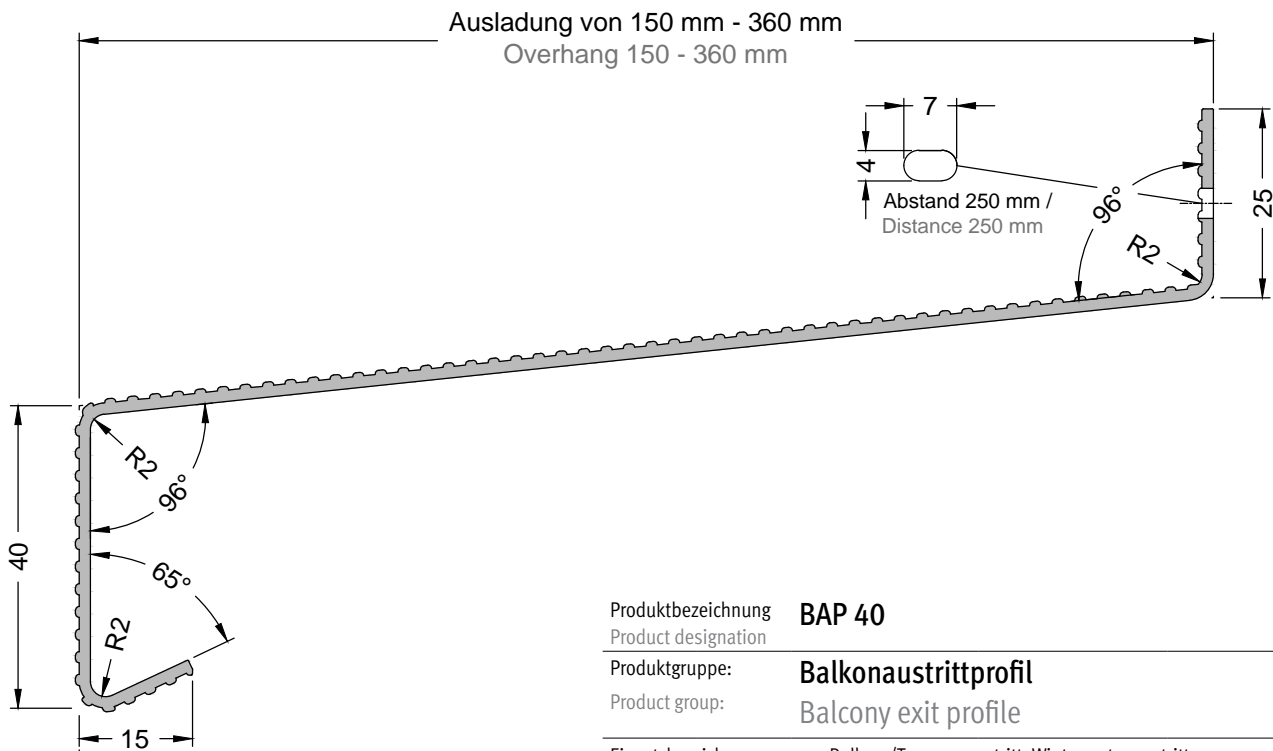


Balkonaustrittsprofil BAP 40 | Balcony exit profile BAP 40

3




Produktbezeichnung **BAP 40**

Product designation

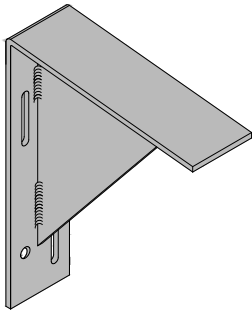
Produktgruppe: **Balkonaustrittsprofil**

Product group: **Balcony exit profile**

- Einsatzbereich:
 - Balkon-/Terrassenaustritt, Wintergartenaustritt
- Field of application:
 - Balcony / terrace exits, winter garden exits

Material	Ausladungen	Materialdicke	Lieferlänge
Material	Overhangs	Material thickness	Length of delivery
Aluminium	150-360 mm	1,5 mm	2500 mm
Aluminium		2,0 mm	
Tropfkantenhöhe	Materialdicke	Oberfläche	
Water drip height	Material thickness	Surface finish	
40 mm	1,5 2,0 mm	E6/EV1	
Anschraubsteg, gelocht		Langloch	Abstand
Predrilled flange, punched		Oblong hole	Spacing
25 mm		4 x 7 mm	250 - 300 mm
	Nur in E6/EV1 auf Lager. Sonderformen und -farben auf Anfrage		
	Only in E6/EV1 in stock. Custom shapes and colours on request		

VE PU (m)	Ausladung Overhang (mm)					
	150	180	210	260	300	360
20	•	•				
15			•	•		
10					•	•



Produktbezeichnung **Halter BAP40**
Product designation

Produktgruppe: **Trittfester Halter**
Product group: **Impact-resistant holder**

Einsatzbereich: • Zur Stabilisierung des Balkonaustrittsprofils
Field of application: • Aluminium outer window sill for covering masonry and parapet in the window area

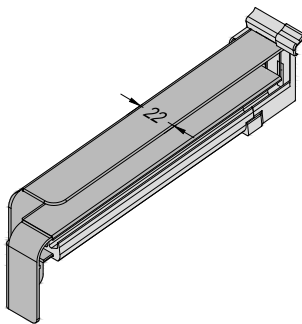
! **Sonderanfertigung**
Custom product

System System	Material Material	Ausladungen Overhangs	VE PU
BAP40	Aluminium Aluminium	150-360 mm	1 St. 1 pcs.

Oberflächenveredelung | Surface finishing

unbehandelt without treatment	Blank shiny				
----------------------------------	----------------	--	--	--	--

! Die Trittfestigkeit (Unterkonstruktion) ist bauseits herzustellen.
Ensure on-site that the substructure is safe for treading.



Produktbezeichnung **BF4006**
Product designation

Produktgruppe: **Gleitabschluss mit Dehnungsausgleich**
Product group: **Sliding closure with expansion compensation**

Einsatzbereich: • Für Wärmedämmverbund-Fassaden / Putzanschluss
Field of application: • For facades using thermal insulation composite systems / plaster junction points

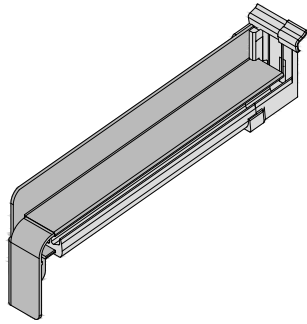
System System	Material Material	Ausladungen Overhangs	VE PU
GS40	Aluminium Aluminium	150-360 mm	20 Paar 20 pair

Varianten Variants	links left	rechts right			
-----------------------	---------------	-----------------	--	--	--

Oberflächenveredelung | Surface finishing

unbehandelt without treatment	Blank shiny				
Eloxal Anodizing	E6/EV1	E6/G214	E6/G216		
RAL Farben RAL colours	9016	7016	Sonder Specially		

! Keine Lagerhaltung in G214/216, bitte anfragen
G214/G216 not in stock, on demand



Produktbezeichnung **BF4004**
Product designation


Produktgruppe: **Gleitabschluss mit Dehnungsausgleich**
Product group: **Sliding closure with expansion compensation**

Einsatzbereich:

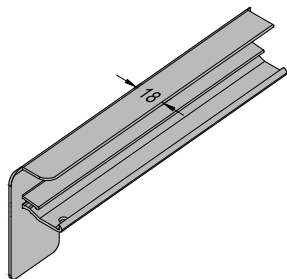
- Für Wärmedämmverbund-Fassaden / Sichtmauerwerk

Field of application:

- For facades using thermal insulation composite systems / visible masonry

System System	Material Material		Ausladungen Overhangs		VE PU	
GS40	Aluminium Aluminium		150-360 mm		20 20	Paar pair
Varianten Variants	links left	rechts right				
Oberflächenveredelung Surface finishing						
unbehandelt without treatment	Blank shiny					
Eloxal Anodizing	E6/EV1	E6/G214	E6/G216			
RAL Farben RAL colours	9016	7016	Sonder Specially			
		Keine Lagerhaltung in G214/216, bitte anfragen G214/G216 not in stock, on demand				

3



Produktbezeichnung **B406 AL**
Product designation


Produktgruppe: **Aluminium Bordstück ohne Dehnungsausgleich**
Product group: **Aluminium end cap without expansion compensation**

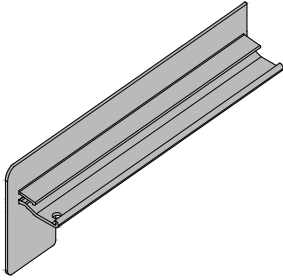
Einsatzbereich:

- Für Putzmauerwerk

Field of application:

- For plastered masonry

System System	Material Material		Ausladungen Overhangs		VE PU	
BAP40	Aluminium Aluminium		150-360 mm		25 25	Paar pair
Varianten Variants	links left	rechts right				
Oberflächenveredelung Surface finishing						
unbehandelt without treatment	Blank shiny					
Eloxal Anodizing	E6/EV1	E6/G214	E6/G216			
RAL Farben RAL colours	9016	7016	Sonder Specially			
		Ergänzen mit GUTMANN AL-B To complete with GUTMANN AL-B				



Produktbezeichnung **B404 AL**

Product designation

Produktgruppe: **Aluminium Bordstück ohne Dehnungsausgleich**

Product group: **Aluminium end cap without expansion compensation**

Einsatzbereich: • Für Sichtmauerwerk

Field of application: • For visible masonry

System System	Material Material		Ausladungen Overhangs		VE PU	
BAP40	Aluminium Aluminium		150-360 mm		25	Paar 25 pair
Varianten Variants	links left	rechts right				
Oberflächenveredelung Surface finishing						
unbehandelt without treatment	Blank shiny					
Eloxal Anodizing	E6/EV1	E6/G214	E6/G216			
RAL Farben RAL colours	9016	7016	Sonder Specially			
ⓘ	Ergänzen mit GUTMANN AL-B To complete with GUTMANN AL-B					